

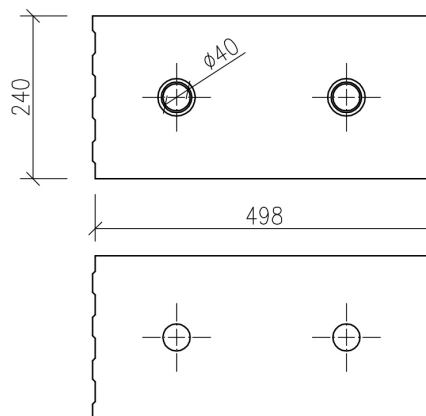


1020

Kalksandsteinwerk Wemding GmbH
Harburger Straße 100
86650 Wemding, Deutschland

22
KS178-162403-2
DoP č. 2.44.1

Tvarové uspořádání:



EN 771-2+A1:2017
Vápenopískový zdicí prvek - kategorie I
SENDWIX 16DF-LPE

Určené použití: Pro chráněné nosné jednovrstvé a vícevrstvé zdivo, pro zdění s maltou pro tenké ložné spáry

Rozměry

délka	498	mm
šířka	240	mm
výška	248	mm

Tolerance rozměrů

kategorie	TLM	
rovinnost	≤ 1	mm
rovnoběžnost rovin	≤ 1	mm

Tvar a uspořádání

viz. obrázek

Pevnost v tlaku normalizovaná

20 N/mm² (kolmo na ložnou plochu/kolmo na ložnou plochu)

Přídržnost**0,3** N/mm²**Reakce na oheň****A1** Třída**Nasákavost****NPD****Faktor difuzního odporu****NPD****Laboratorní hodnota vzduchové neprůzvučnosti****NPD****Třída objemové hmotnosti prvku v suchém stavu****≥ 1,81 ≤ 2,0****Ekvivalentní tepelná vodivost****NPD****Mrazuvzdornost****NPD****Nebezpečné látky****I=0,12** index hmotnostní aktivity I<0,50**Rozměr palety****1200x800** mm**Počet kusů na paletě****24** ks

KÓD: 2.44-010322

NPD - není stanoven žádný ukazatel